

Háromfázisú inverter SUN2000-3-10KTL-M1



Aktív biztonság

Mesterséges intelligencia által vezérelt aktív ívvédelem



Magasabb hozamok

Optimalizálással akár 30%-kal több energia ¹



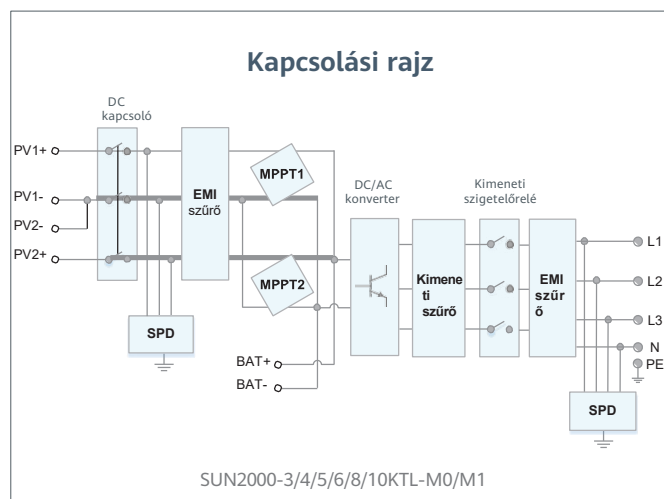
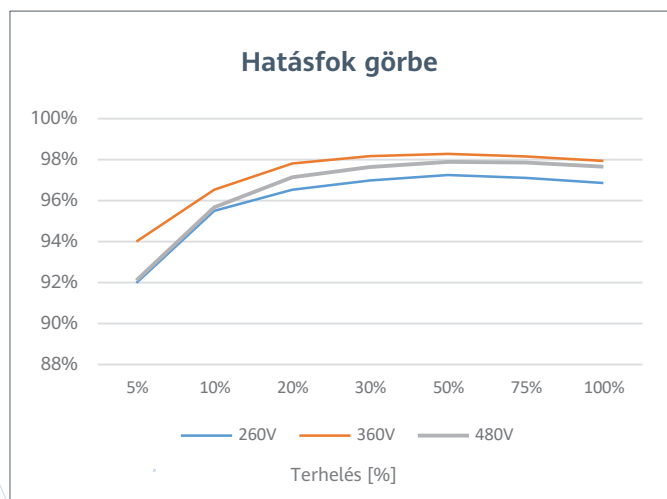
Akkumulátor kész

Plug & Play akkumulátor csatlakozás ²



Rugalmas kommunikáció

WLAN, Fast Ethernet, 4G kommunikáció



^{*1} Csak a SUN2000-3/4/5/6/8/10KTL-M1 inverter esetében alkalmazható

^{*2} SUN2000-3/4/5/6/8/10KTL-M0 kompatibilis a HUAWEI smart string ESS energiatárolóval szériaszámtól függően

Műszaki leírás	SUN2000 -3KTL-M1	SUN2000 -4KTL-M1	SUN2000 -5KTL-M1	SUN2000 -6KTL-M1	SUN2000 -8KTL-M1	SUN2000 -10KTL-M1
----------------	---------------------	---------------------	---------------------	---------------------	---------------------	----------------------

Hatásfok

Max. hatásfok	98.2%	98.3%	98.4%	98.6%	98.6%	98.6%
Európai súlyozott hatásfok	96.7%	97.1%	97.5%	97.7%	98.0%	98.1%

Bemenet (PV)

Ajánlott max. PV teljesítmény ¹	4,500 Wp	6,000 Wp	7,500 Wp	9,000 Wp	12,000 Wp	15,000 Wp
Max. bemeneti feszültség ²	1,100 V					
Működési feszültség tartomány ³	140 V ~ 980 V					
Induló feszültség	200 V					
Névleges bemeneti feszültség	600 V					
Max. bemeneti áramerősség/MPPT	13,5 A					
Max. rövidzárlati áramerősség	19,5 A					
MPP-követők száma	2					
Max. bemeneti szám/MPPT	1					

Bemenet (akkumulátor)

Kompatibilis akkumulátor	HUAWEI Smart String ESS 5kWh – 30kWh					
Működési feszültség tartomány	600 V ~ 980 V					
Max. működési áramerősség	16,7 A					
Max. töltési teljesítmény	10,000 W					
Max. kisütési teljesítmény	3,300 W	4,400 W	5,500 W	6,600 W	8,800 W	10,000 W

Kimenet (hálózatra kötve)

Hálózati csatlakozás	Háromfázisú					
Névleges kimeneti teljesítmény	3,000 W	4,000 W	5,000 W	6,000 W	8,000 W	10,000 W
Max. látszólagos teljesítmény	3,300 VA	4,400 VA	5,500 VA	6,600 VA	8,800 VA	11,000 VA ⁴
Névleges kimeneti feszültség	220 Vac / 380 Vac, 230 Vac / 400 Vac, 3W / N+PE					
Névleges AC hálózati frekvencia	50 Hz / 60 Hz					
Max. kimeneti áramerősség	5.1 A	6.8 A	8.5 A	10.1 A	13.5 A	16.9 A
Állítható teljesítménytényező	0.8 kapacitív ... 0.8 induktív					
Max. teljes harmonikus torzítás	≤ 3 %					

Kimenet (szigetüzem)

Backup Box	Backup Box – B1					
Maximum látszólagos teljesítmény	3,000 VA	3,300 VA	3,300 VA	3,300 VA	3,300 VA	3,300 VA
Névleges kimeneti feszültség	220 V / 230 V					
Maximum kimeneti áramerősség	13.6 A	15 A	15 A	15 A	15 A	15 A
Teljesítménytényező tartomány	0.8 kapacitív ... 0.8 induktív					

Jellemzők és védelem

Bemeneti leválasztó eszköz	Igen
Szigetüzem elleni védelem	Igen
DC fordított polaritás elleni védelem	Igen
Szigetelés ellenőrzése	Igen
DC túlfeszültség-levezető	Igen, kompatibilis a 2-es típusú védelmi osztállyal az EN/IEC 61643-11 szerint
AC túlfeszültség-levezető	Igen, kompatibilis a 2-es típusú védelmi osztállyal az EN/IEC 61643-11 szerint
Hibaáram figyelő eszköz	Igen
AC túláram védelem	Igen
AC rövidzárlat elleni védelem	Igen
AC túlfeszültség elleni védelem	Igen
Ívhiba védelem	Igen
Rádiófrekvenciás vezérlés	Igen
Beépített PID helyreállítás ⁵	Igen
Akkumulátortöltés hálózatról	Igen

Általános adatok

Működési hőmérséklet-tartomány	-25 ~ + 60 °C
Relatív működési páratartalom	0 %RH ~ 100 %RH
Max. működési magasság	4,000 m (teljesítmény csökkenés 2000 m felett)
Hűtés	Passzív hűtés
Kijelző	LED-jelzők; beépített WLAN + FusionSolar App
Kommunikáció	RS485; WLAN/Ethernet Smart Dongle-WLAN-FE-n keresztül; 4G / 3G / 2G Smart Dongle-4G-n keresztül (opcionális)
Súly (tartószerkezettel együtt)	17 kg (37.5 lb)
Méret (tartószerkezettel együtt)	525 x 470 x 146.5 mm
Védelmi fokozat	IP65
Éjszakai energiafogyasztás	< 5.5 W ⁶

Optimalizálóval való kompatibilitás

DC MBUS kompatibilis optimalizáló	SUN2000-450W-P
-----------------------------------	----------------

Szabványoknak való megfelelés (igény szerint több kérhető)

Tanúsítvány	EN/IEC 62109-1, EN/IEC 62109-2, IEC 62116
Hálózati csatlakozási szabványok	G98, G99, EN 50438, CEI 0-21, VDE-AR-N-4105, AS 4777, C10/11, ABNT, UTE C15-712, RD 1699, TOR D4, NRS 097-2-1, IEC61727, IEC62116, DEWA

¹ Az inverter maximum bemeneti PV teljesítménye 20.000 Wp, hosszú string kialakítással és teljesen összekapcsolva a SUN2000-450W-P optimalizálóval.

² A maximum bemeneti feszültség a DC feszültség felső határa, ennél magasabb bemeneti DC feszültség valószínűsíthetőleg kárt okozna az inverterben.

³ A működési feszültségi tartománytól magasabb DC bemeneti feszültség az inverter nem megfelelő működését eredményezheti.⁴ C10 / 11: 10,000 VA

⁵ SUN2000-3-10KTL-M1 a PID funkció segítségével nulla főlé emeli a PV és a föld közti potenciált, és javítja a modul degradációját. Támogatott modul típusok: P-típus (mono, poly).

⁶ Kevesebb <10 W amikor a PID-helyreállítás funkció aktiválva van.

Háromfázisú inverter SUN2000-3-10KTL-M1 (magas áramértékű verzió)



Aktív biztonság

Mesterséges intelligencia által vezérelt aktív ívvédelem



Magasabb hozamok

Optimalizálással akár 30%-kal több energia ¹



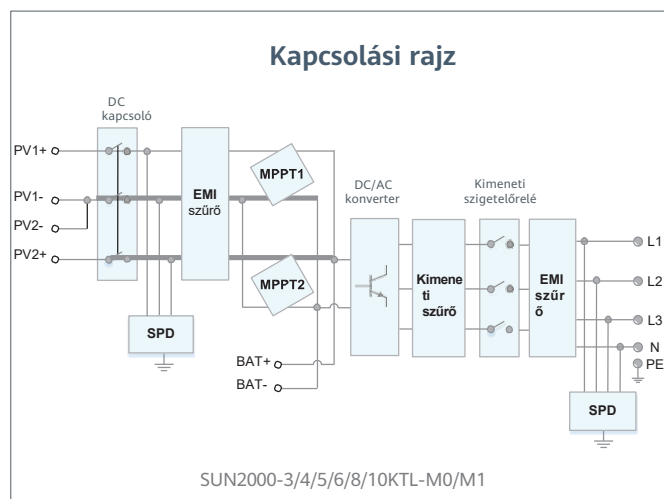
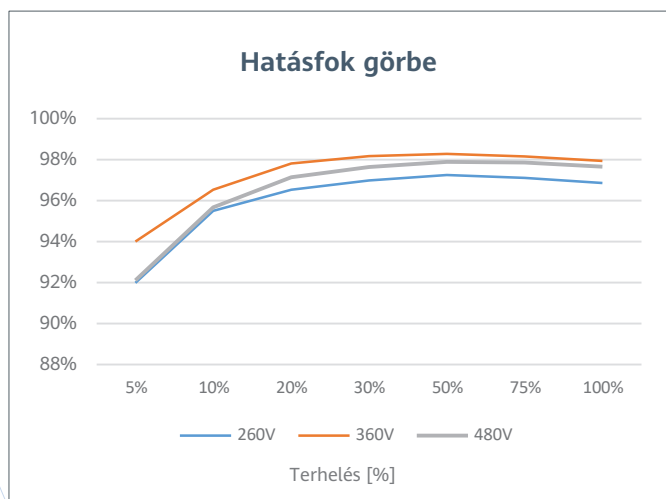
Akkumulátor kész

Plug & Play akkumulátor csatlakozás ²



Rugalmas kommunikáció

WLAN, Fast Ethernet, 4G kommunikáció



^{*1} Csak a SUN2000-3/4/5/6/8/10KTL-M1 inverter esetében alkalmazható

^{*2} SUN2000-3/4/5/6/8/10KTL-M0 2021 első negyedévében lesz kompatibilis a HUAWEI smart string ESS energiatárolóval

Műszaki leírás	SUN2000 -3KTL-M1	SUN2000 -4KTL-M1	SUN2000 -5KTL-M1	SUN2000 -6KTL-M1	SUN2000 -8KTL-M1	SUN2000 -10KTL-M1
Hatásfok						
Max. hatásfok	98.2%	98.3%	98.4%	98.6%	98.6%	98.6%
Európai súlyozott hatásfok	96.7%	97.1%	97.5%	97.7%	98.0%	98.1%
Bemenet (PV)						
Ajánlott max. PV teljesítmény ¹	4,500 Wp	6,000 Wp	7,500 Wp	9,000 Wp	12,000 Wp	15,000 Wp
Max. bemeneti feszültség ²	1,100 V					
Működési feszültség tartomány ³	140 V ~ 980 V					
Induló feszültség	200 V					
Névleges bemeneti feszültség	600 V					
Max. bemeneti áramerősség/MPPT	13.5 A					
Max. rövidzárlati áramerősség	19.5 A					
MPP követők száma	2					
Max. bemeneti szám/MPPT	1					
Bemenet (akkumulátor)						
Kompatibilis akkumulátor	HUAWEI Smart String ESS 5kWh – 30kWh					
Működési feszültség tartomány	600 V ~ 980 V					
Max működési áramerősség	16.7 A					
Max. töltési teljesítmény	10,000 W					
Max. kisütési teljesítmény	3,300 W	4,400 W	5,500 W	6,600 W	8,800 W	10,000 W
Kimenet (hálózatra kötve)						
Hálózati csatlakozás	Háromfázisú					
Névleges kimeneti teljesítmény	3,000 W	4,000 W	5,000 W	6,000 W	8,000 W	10,000 W
Max. látszólagos teljesítmény	3,300 VA	4,400 VA	5,500 VA	6,600 VA	8,800 VA	11,000 VA ⁴
Névleges kimeneti feszültség	220 Vac / 380 Vac, 230 Vac / 400 Vac, 3W / N+PE					
Névleges AC hálózati frekvencia	50 Hz / 60 Hz					
Max. kimeneti áramerősség	5.1 A	6.8 A	8.5 A	10.1 A	13.5 A	16.9 A
Állítható teljesítménytényező	0.8 kapacitív ... 0.8 induktív					
Max. teljes harmonikus torzítás	≤ 3 %					
Kimenet (szigetüzem)						
Backup Box	Backup Box – B1					
Maximum látszólagos teljesítmény	3,000 VA	3,300 VA	3,300 VA	3,300 VA	3,300 VA	3,300 VA
Névleges kimeneti feszültség	220 V / 230 V					
Maximum kimeneti áramerősség	13.6 A	15 A	15 A	15 A	15 A	15 A
Teljesítménytényező tartománya	0.8 kapacitív ... 0.8 induktív					
Jellemzők és védelem						
Bemeneti leválasztási eszköz	Igen					
Szigetüzem elleni védelem	Igen					
DC fordított polaritás elleni védelem	Igen					
Szigetelés ellenőrzése	Igen					
DC túlfeszültség-levezető	Igen, kompatibilis a 2-es típusú védelmi osztállyal az EN/IEC 61643-11 szerint					
AC túlfeszültség-levezető	Igen, kompatibilis a 2-es típusú védelmi osztállyal az EN/IEC 61643-11 szerint					
Hibaáram figyelő eszköz	Igen					
AC túláram védelem	Igen					
AC rövidzárlat elleni védelem	Igen					
AC túlfeszültség elleni védelem	Igen					
Ívhiba védelem	Igen					
Rádiófrekvenciás vezérlés	Igen					
Beépített PID helyreállítás ⁵	Igen					
Akkumulátortöltés hálózatról	Igen					
Általános adatok						
Működési hőmérséklet-tartomány	-25 ~ + 60 °C					
Relatív működési páratartalom	0 %RH ~ 100 %RH					
Max. működési magasság	4,000 m (teljesítmény csökkenés 2000 m felett)					
Hűtés	Passzív hűtés					
Kijelző	LED-jelzők, beépített WLAN + FusionSolar App					
Kommunikáció	RS485; WLAN/Ethernet Smart Dongle-WLAN-FE-n keresztül; 4G / 3G / 2G Smart Dongle-4G-n keresztül (opcionális)					
Súly (tartószerkezettel együtt)	17 kg (37.5 lb)					
Méret (tartószerkezettel együtt)	525 x 470 x 146.5 mm (20.7 x 18.5 x 5.8 inch)					
Védelmi fokozat	IP65					
Éjszakai energiafogyasztás	< 5.5 W ⁶					
Optimalizálóval való kompatibilitás						
DC MBUS kompatibilis optimalizáló	SUN2000-450W-P					
Szabványoknak való megfelelés (igény szerint több kérhető)						
Tanúsítvány	EN/IEC 62109-1, EN/IEC 62109-2, IEC 62116					
Hálózati csatlakozási szabványok	G98, G99, EN 50438, CEI 0-21, VDE-AR-N-4105, AS 4777, C10/11, ABNT, UTE C15-712, RD 1699, TOR D4, NRS 097-2-1, IEC61727, IEC62116, DEWA					

¹ Az inverter maximum bemeneti PV teljesítménye 20,000 hosszú string kialakítással és teljesen összekapcsolva a SUN2000-450W-P optimalizálóval.

² A maximum bemeneti feszültség a DC feszültség felső határa, ennél magasabb bemeneti DC feszültség valószínűsíthetőleg kárt okozna az inverterben.

³ A működési feszültségi tartománytól magasabb DC bemeneti feszültség az inverter helytelen működését eredményezheti. ⁴ C10 / 11: 10,000 VA

⁵ SUN2000-3~10KTL-M1 a PID-visszanyerés funkció segítségével nulla fölé emeli a PV és a föld közti potenciált, és helyreállítja a modul degradációját a PID-ből. Támogatott modul típusok: P-típus (mono, poly).

⁶ <10 W amikor a PID-helyreállítás funkció aktiválva van.